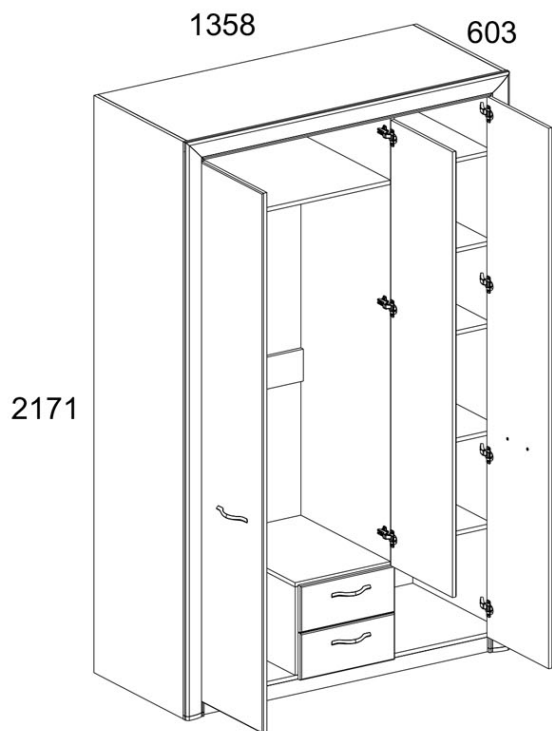


SAFARI 3D2S



Kód	L, mm	B, mm	H, mm		balíček
1	1323	575	16	1	2/5
2	1323	575	16	1	2/5
3	452	510	16	4	1/5
4	454	575	16	1	2/5
5	1323	55	16	2	2/5
6	2166	575	16	1	3/5
7	2166	575	16	1	3/5
8	2152	80	25	1	5/5
9	2152	80	25	1	5/5
10	400	575	16	1	1/5
11	396	2028	16	1	4/5
12	396	2028	16	1	4/5
13	332	575	16	1	1/5
14	2079	575	16	1	3/5
15	1358	80	25	1	5/5
16	500	100	16	2	2/5
17	500	100	16	2	2/5
19	853	575	16	1	2/5
20	853	120	16	1	2/5
23	355	506	2,5	2	1/5
24	2104	875	2,5	1	3/5
25	2104	475	2,5	1	3/5
30	396	175	16	2	4/5
32	1672	396	20	1	4/5
50	325	100	16	2	2/5
Y2	847			1	2/5

Při používání nábytku je ZAKÁZÁNO:

- umisťovat nábytek do blízkosti topných zařízení a vlhkých zdí, taktéž do místností s relativní vlhkostí vyšší než 70 %;
- teplota ohřevu nábytkových prvků nesmí překročit + 40 °C;
- při montáži a používání nábytku stůjte nohama na vodorovných panelech a oknech;
- k čištění nábytku používat chemické čisticí prostředky;
- neměly by být vystaveny vodě.

Vůně.

Nový nábytek může vydávat vůni materiálů, ze kterých je vyroben. Vůně může přetrvávat až tři týdny po instalaci.

Pro snížení intenzity vůně se doporučuje:

- v případě čalouněného nábytku - vysajte výrobek a vyvětrejte místnost.

Opakujte 3-4x denně.

- u skříňového nábytku - otřete hadříkem navlhčeným v jemném saponátu, otřete čistým suchým hadříkem a místnost vyvětrejte, nejprve otevřete všechna dvířka a zásuvky výrobku.

Opakujte 3-4x denně. Důležité! Návod si prosím uschovejte pro případ opětovné montáže nábytku nebo reklamaci.

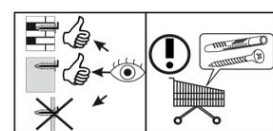
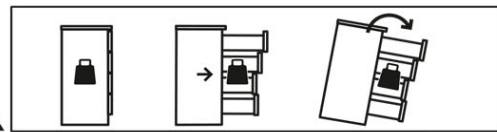
Při reklamaci prosím použijte označení v návodu.

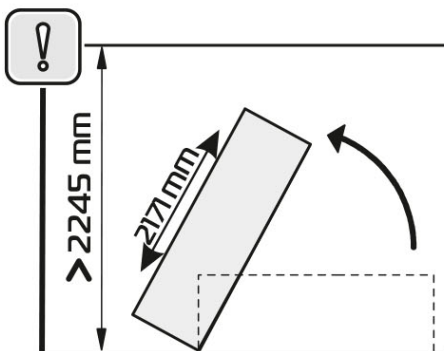
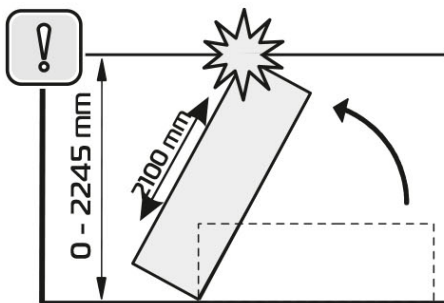
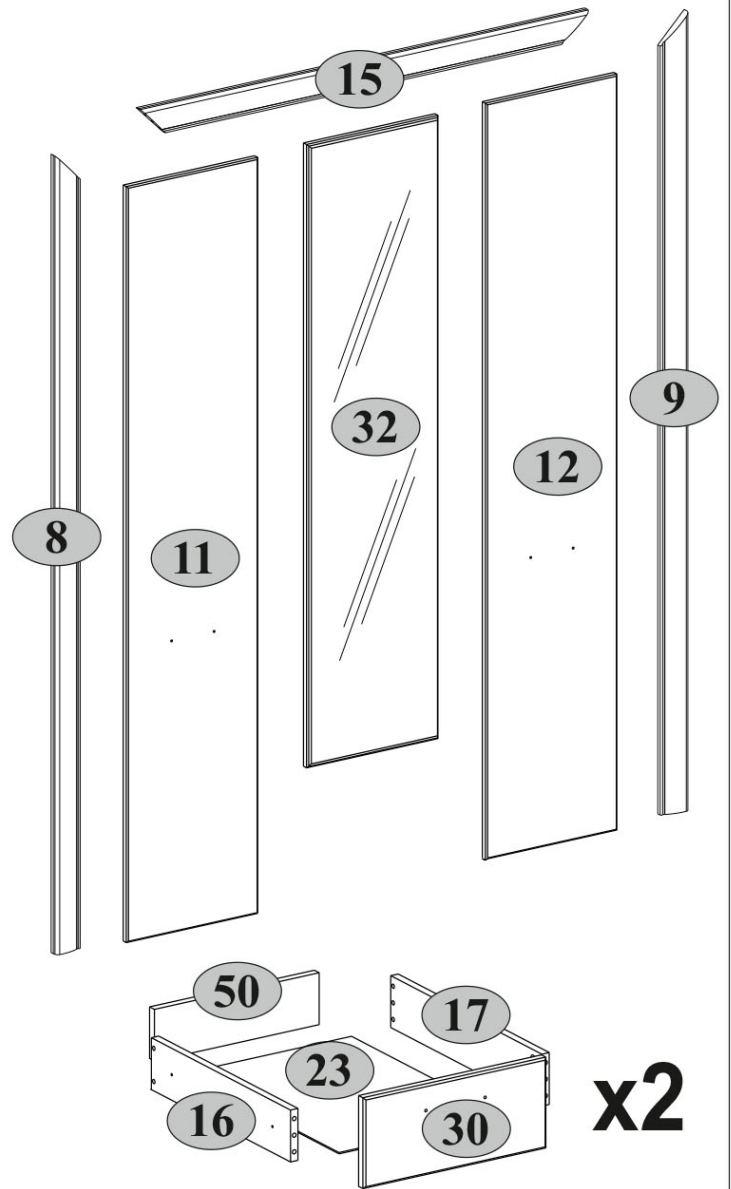
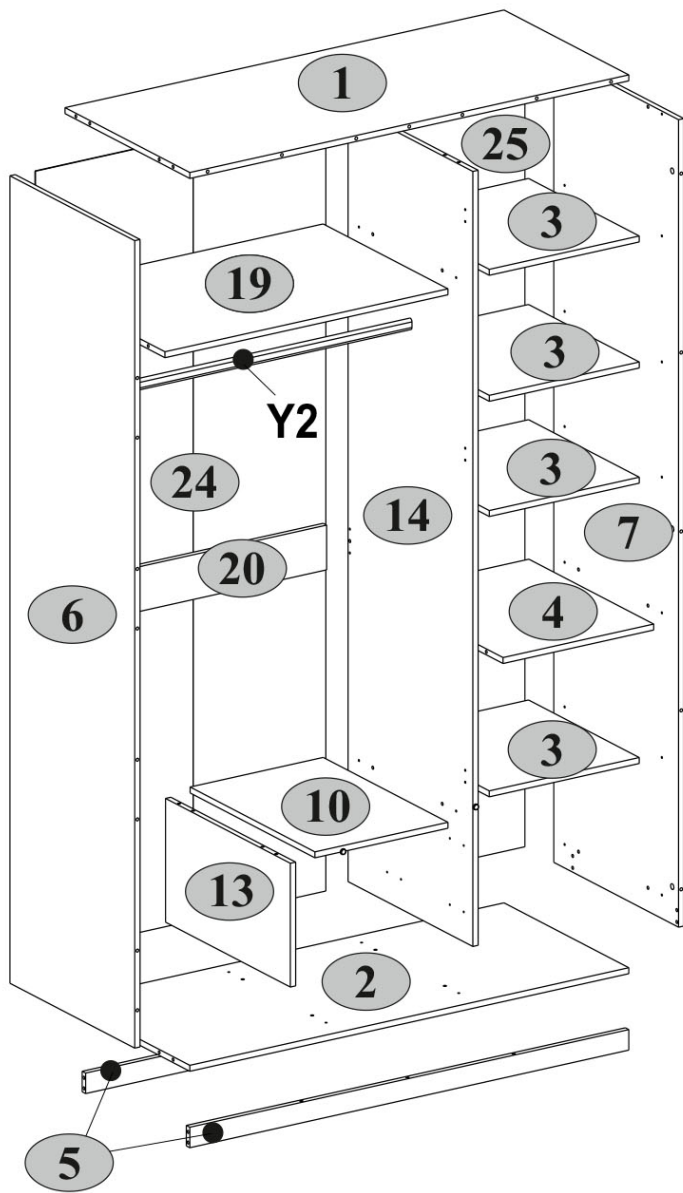
VAROVÁNÍ! Pád kusu nábytku může způsobit vážná nebo smrtelná zranění v důsledku rozdrčení. VŽDY upevněte tento kus nábytku ke stěně pomocí omezovačů. Zakotvený kolík se

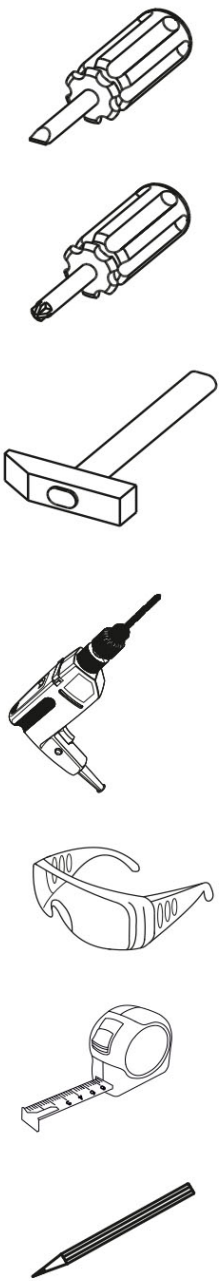
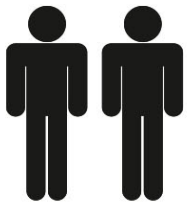
používá pro cihlové a betonové stěny. Pro montáž na stěnu použijte spojovací materiál vhodný pro materiál stěny, pokud si nejste jisti, jaký typ upevnění je vhodný pro daný materiál stěny, obraťte se na odborníka nebo specializovanou prodejnu.

Konečnou odpovědnost za upevňovací prvky nese montér. Pro další snížení rizika vážných zranění a smrti v důsledku pádu nábytku:

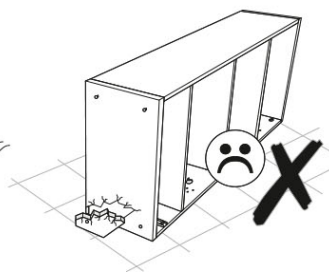
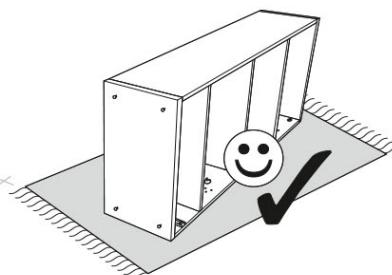
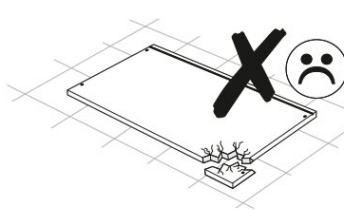
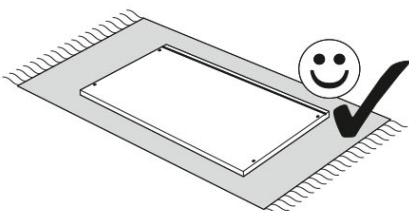
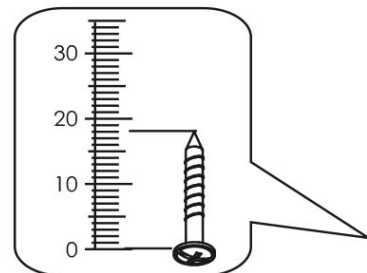
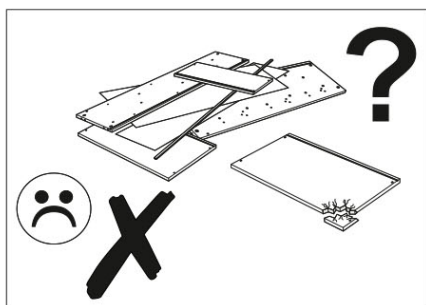
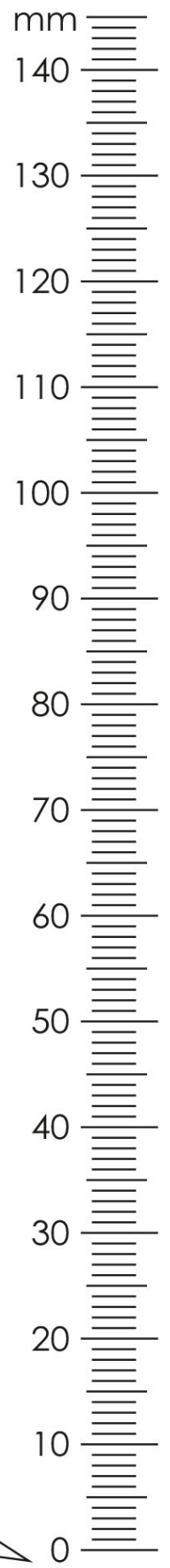
- Nejtěžší předměty umístěte do spodní zásuvky.
- Nepokládejte na těžké předměty.
- Nikdy nedovolte dětem lézt na zásuvky, dvířka nebo police.
- Nábytek používejte k určenému účelu










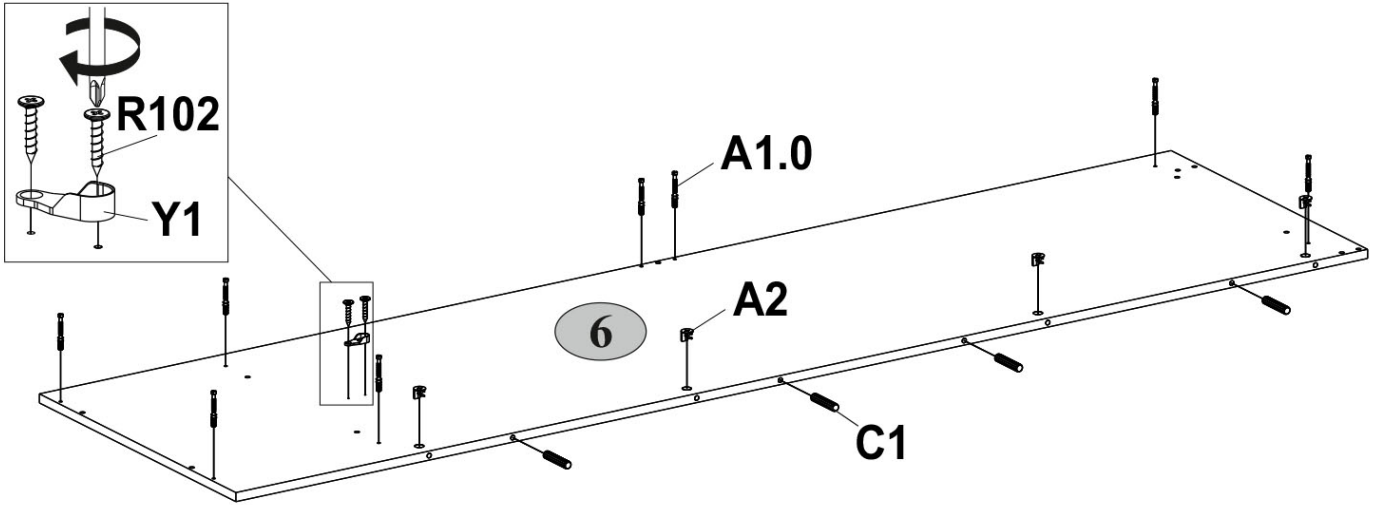


A1.0 5x28 52	A2 15x13 56	A9 L-47,4 2	B5 10x50 2
C1 8x35 63	D1 11	E2 8	E4 3
G 1,5x26 56	H63 4	I S4 1	M4 M4x22 8
N1 8	P1 Ø5 16	Q 1,5x7 6	R3 3x20 27
R5 3x30 4	R23 6,3x13 22	R24 7x50 8	R27 5,0x13 28
R102 3,5x16 34	S3 7	S5 Ø18 36	U 130x35x15 2
V16 80x25x15 2	Y1 2	Z13 450 2	



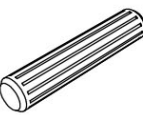



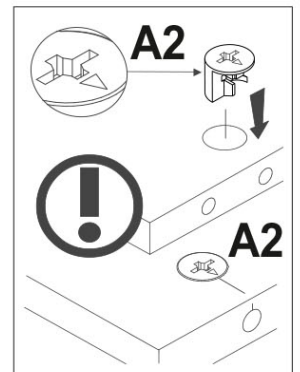
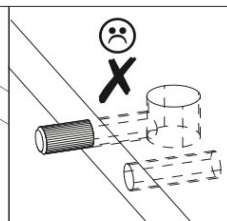
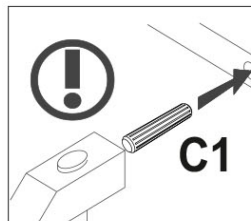
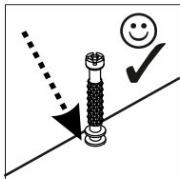
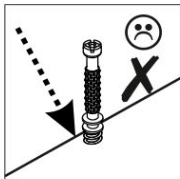
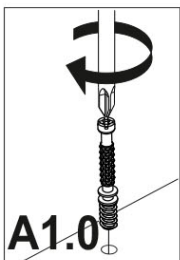
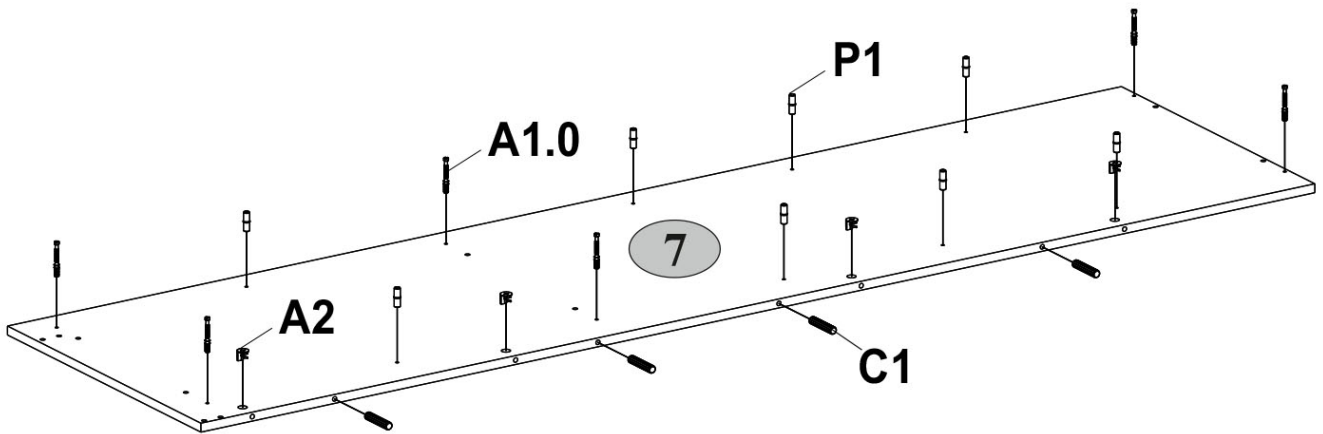
1

A1.0  5x28	A2  15x13	C1  8x35	R102  3,5x16	Y1  1
--	---	--	--	---



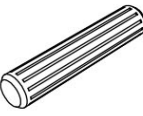
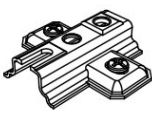


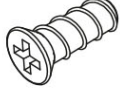


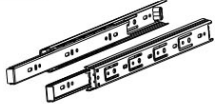


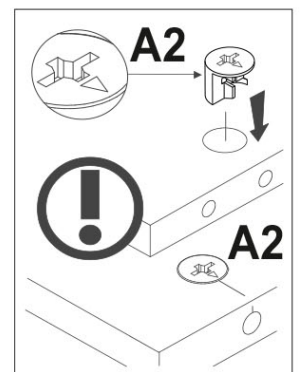
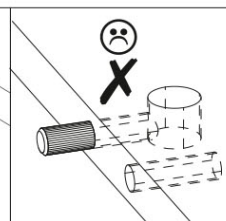
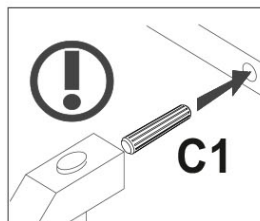
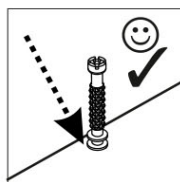
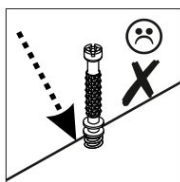
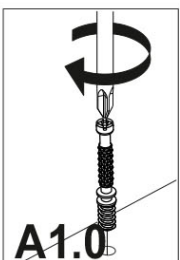
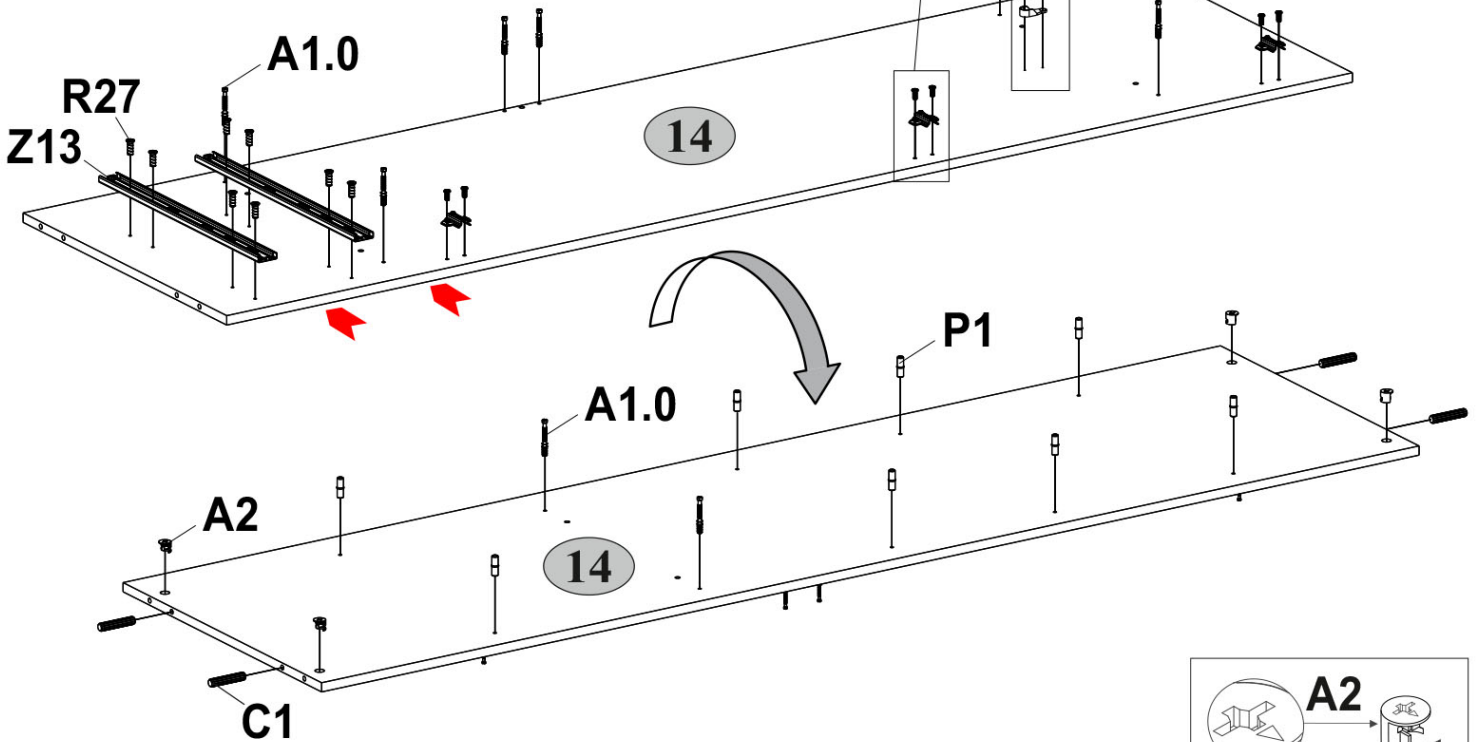
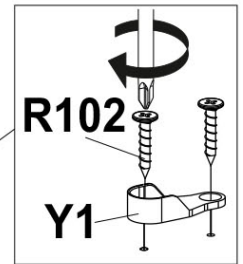
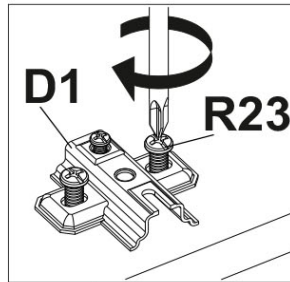
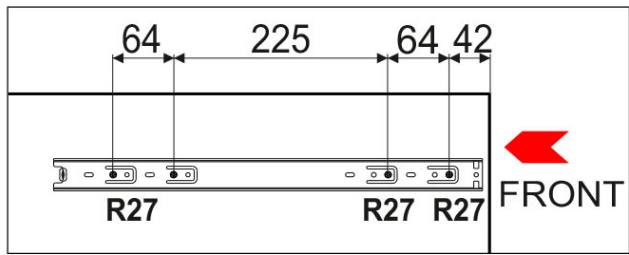
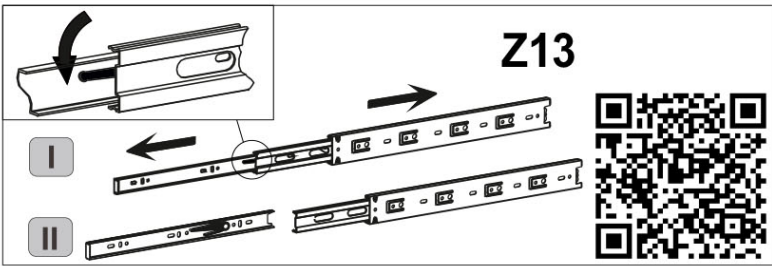
2

A1.0  5x28	A2  15x13	C1  8x35	P1  Ø5
---	---	--	---



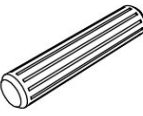


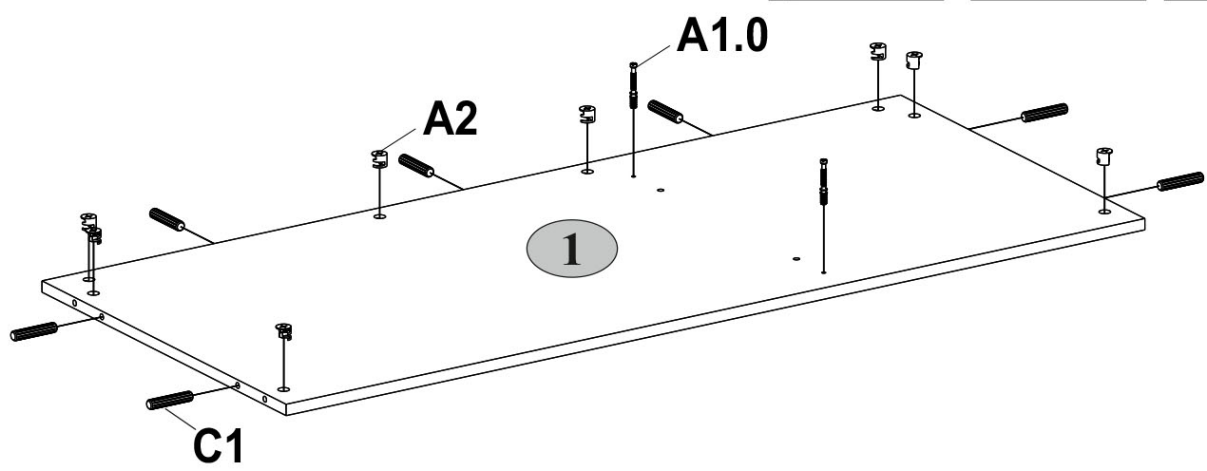
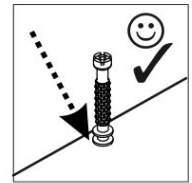
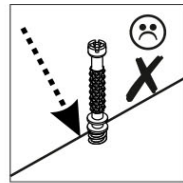
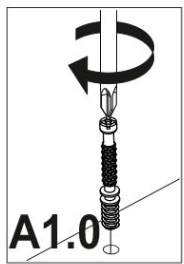
3

A1.0  5x28 8	A2  15x13 4	C1  8x35 4	D1  3	P1  Ø5 8
R23  6,3x13 6	R27  5,0x13 8	R102  3,5x16 2	Y1  1	Z13  450 2


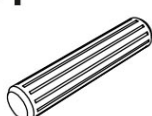


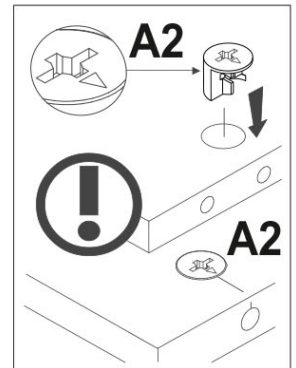
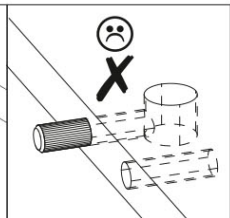
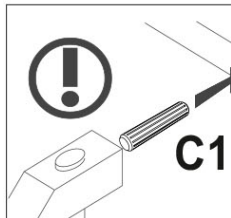
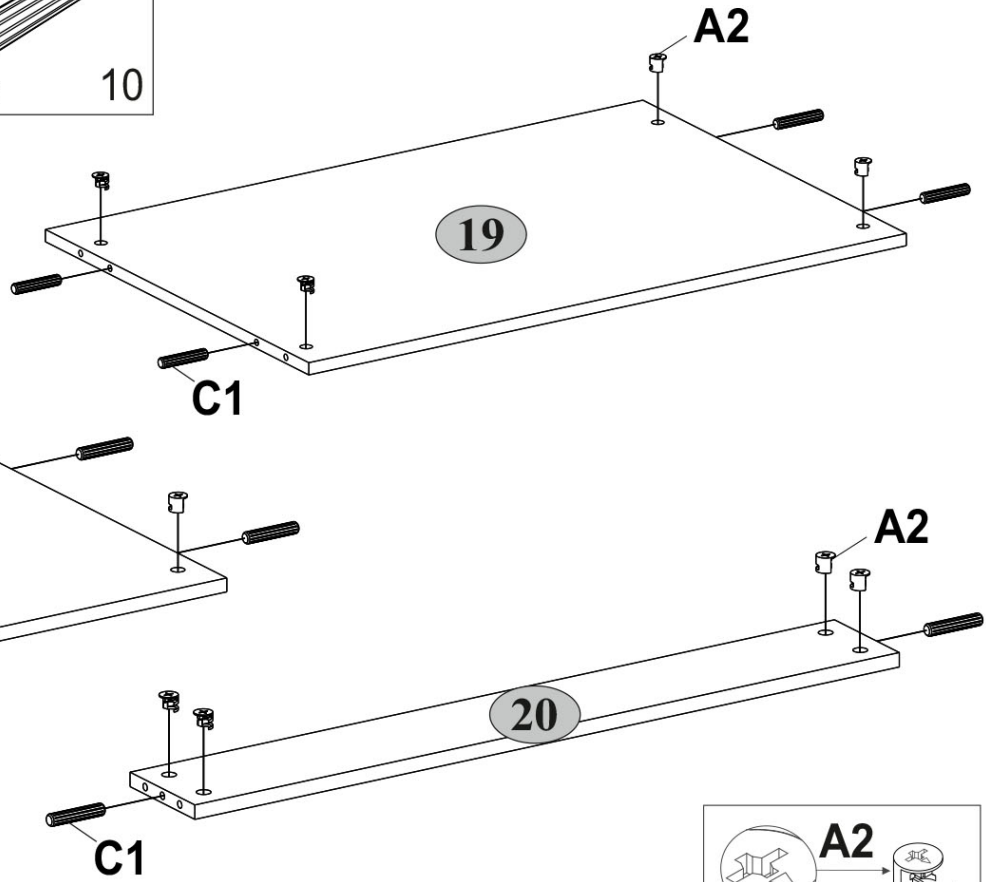
4

A1.0  5x28	A2  15x13	C1  8x35
2	8	7



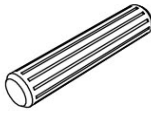


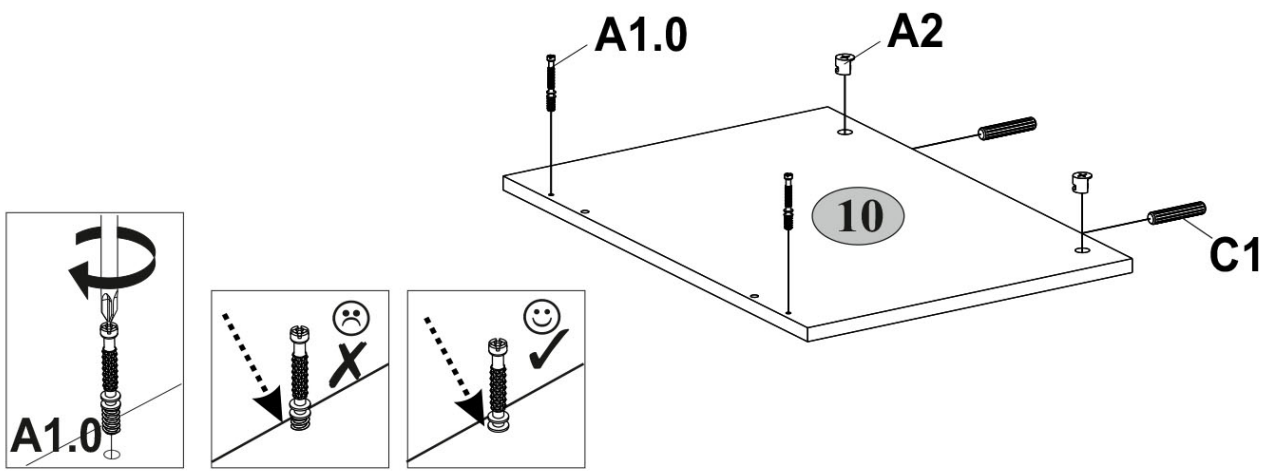
5

A2  15x13	C1  8x35
12	10


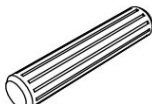
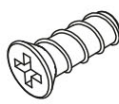
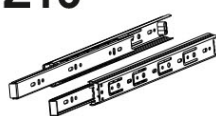


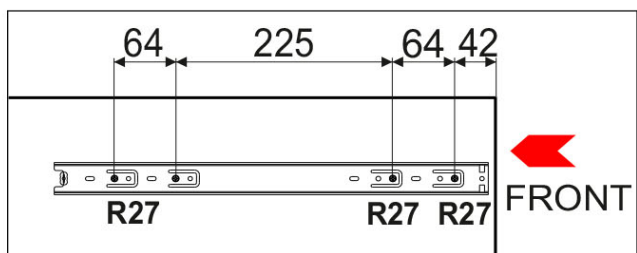
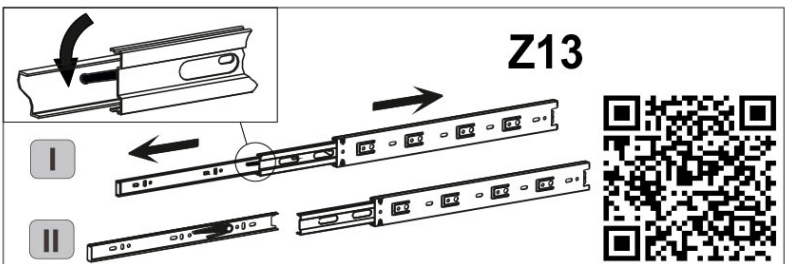
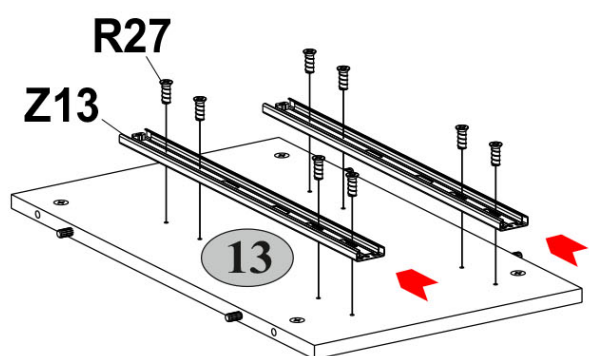
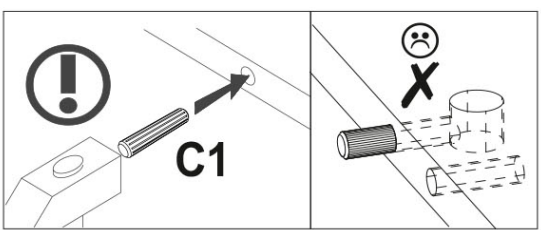
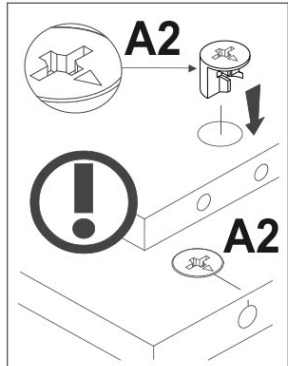
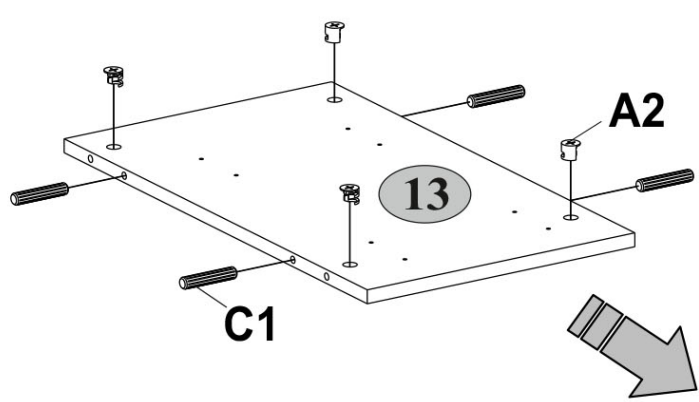
6

A1.0  5x28	A2  15x13	C1  8x35
2	2	2

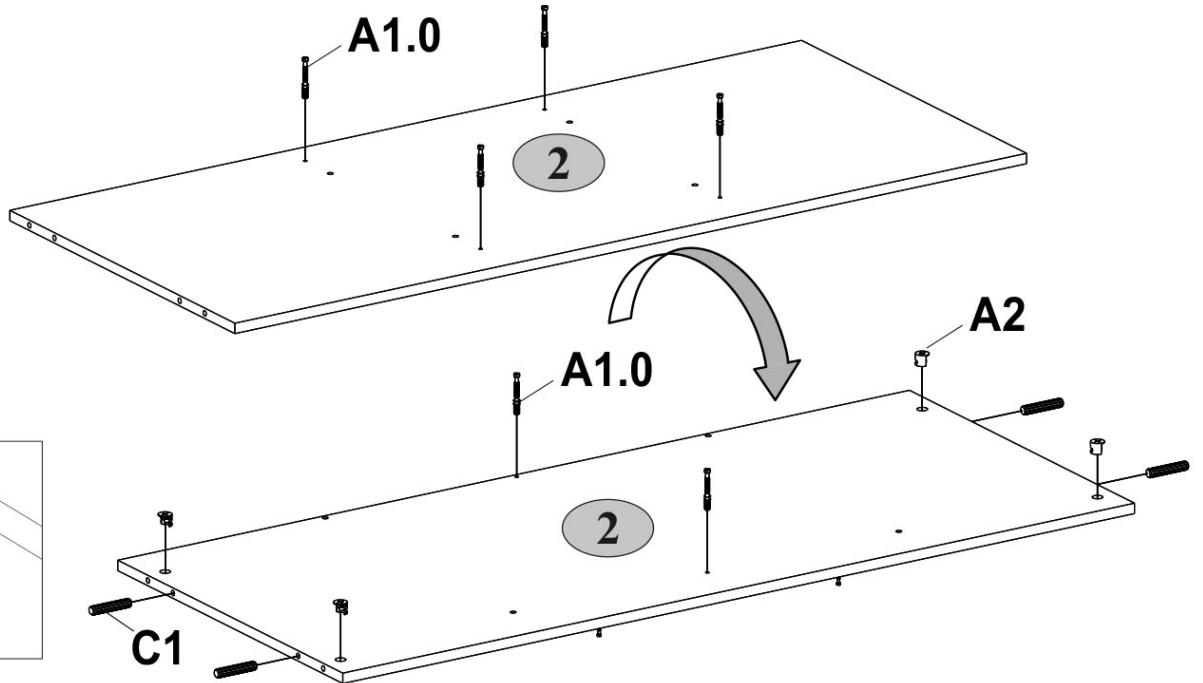
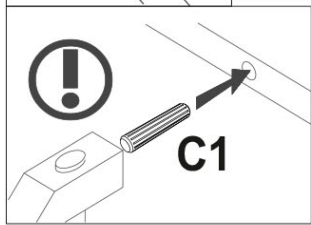
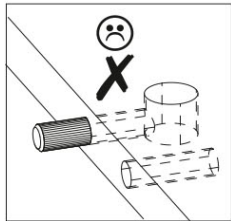
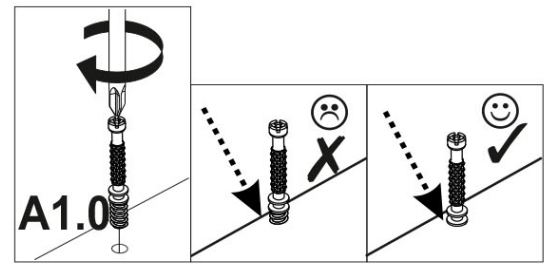
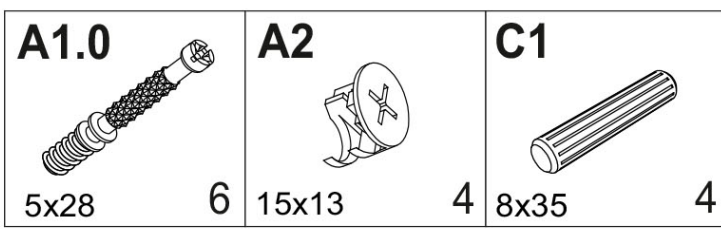


7

A2  15x13	C1  8x35	R27  5,0x13	Z13  450
4	4	8	2

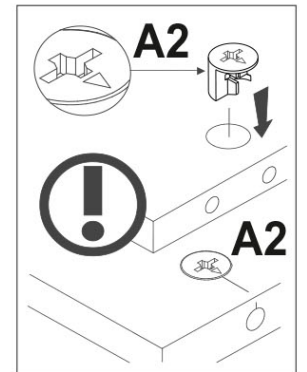
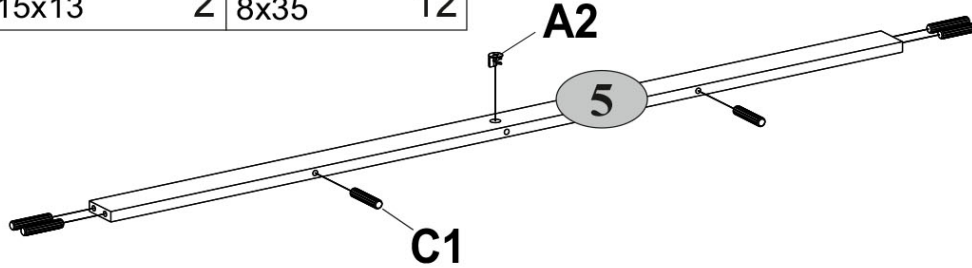
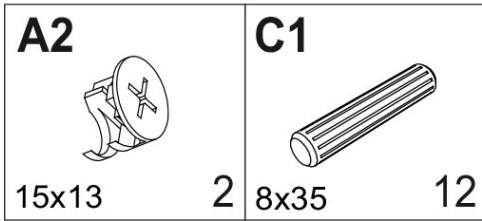


8

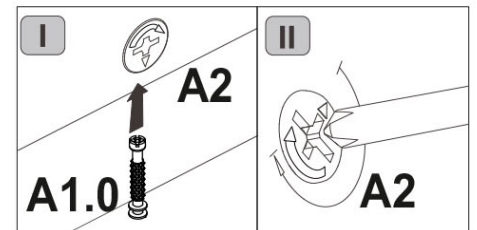
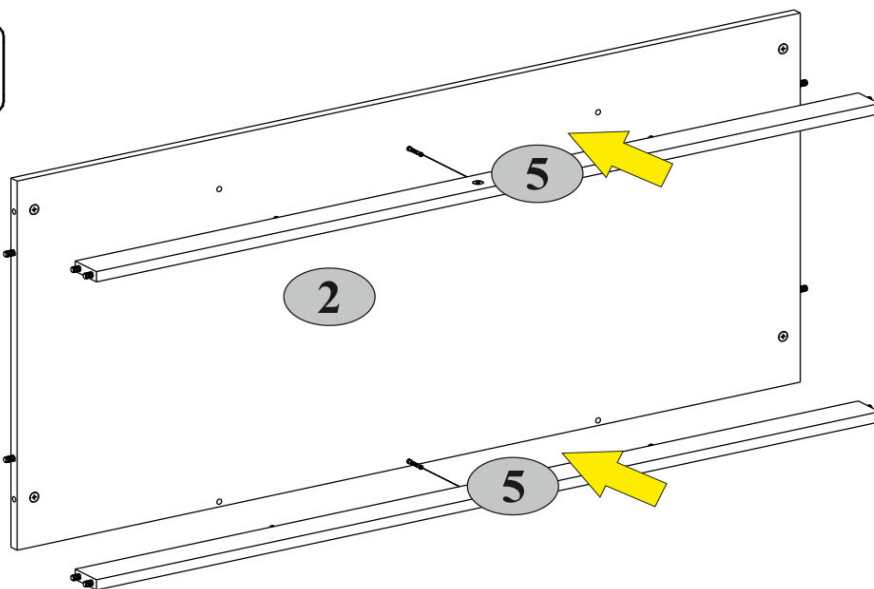


9

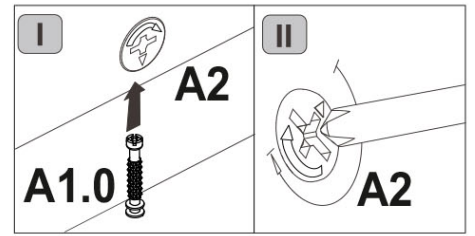
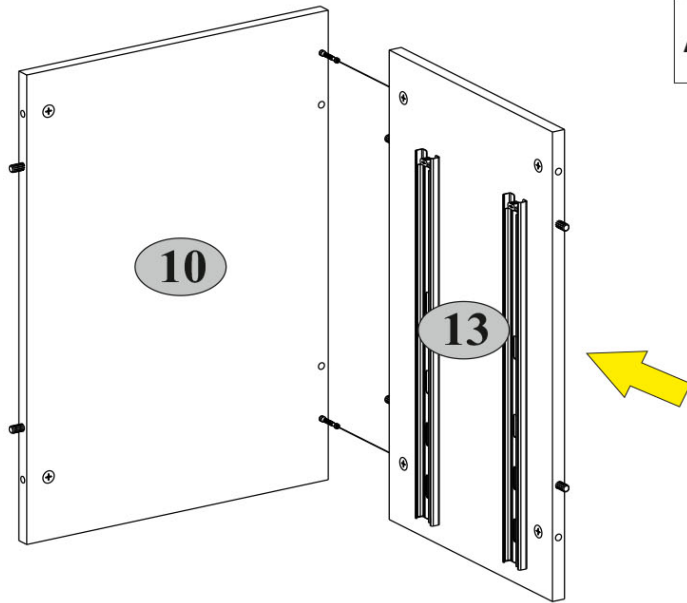
x2



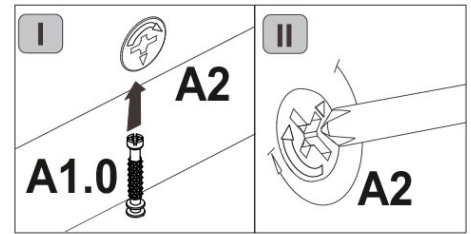
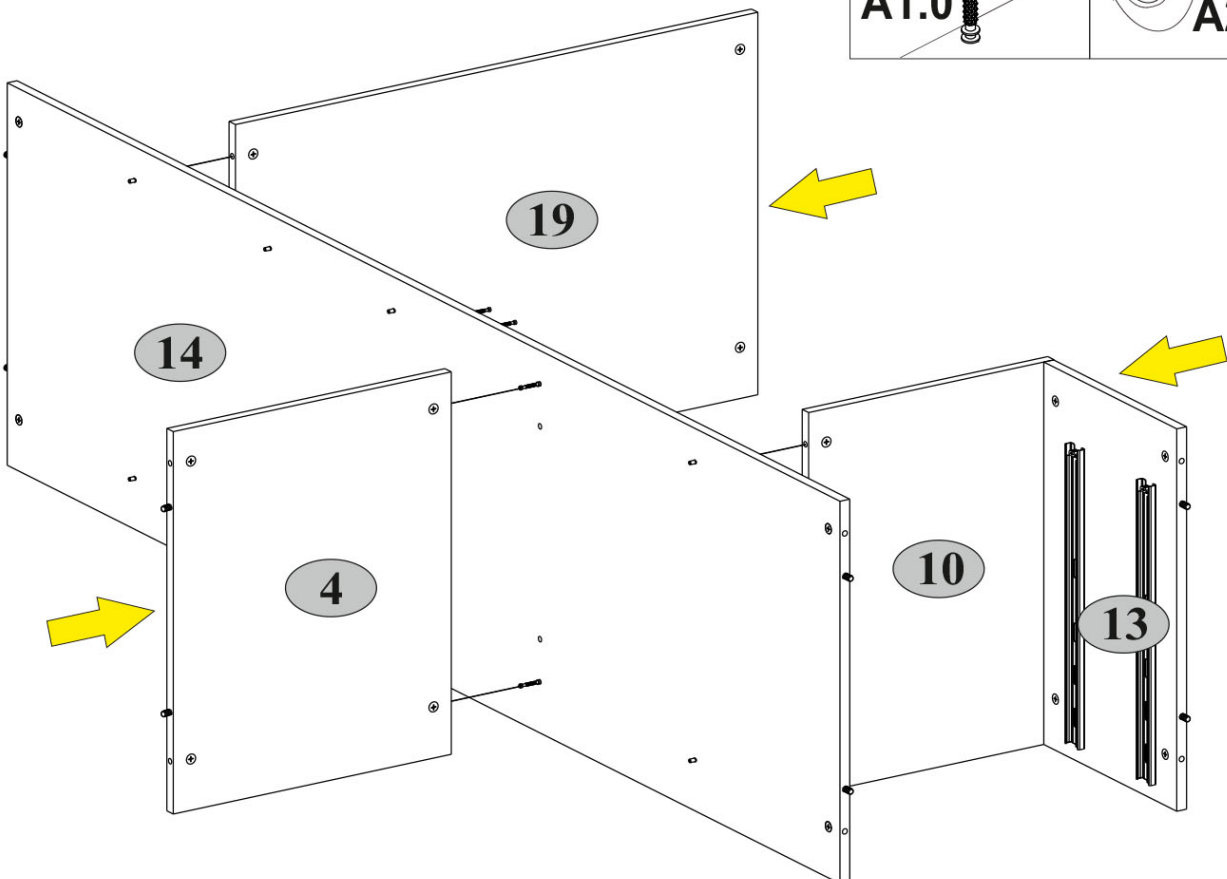
10



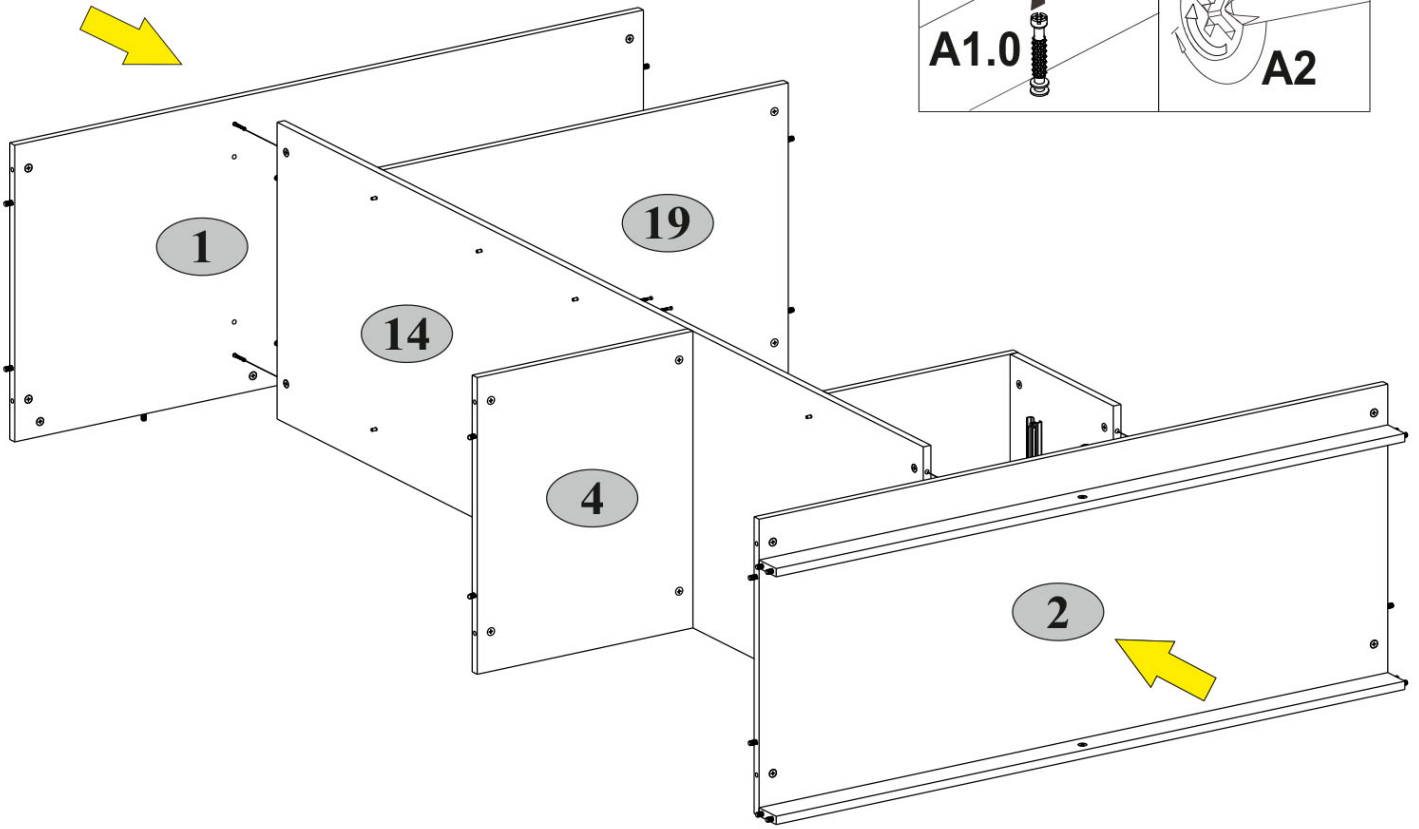
11



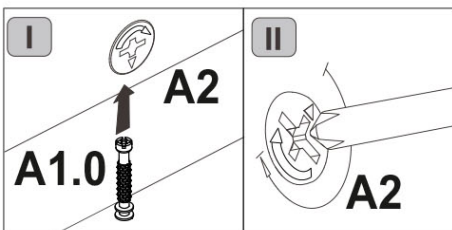
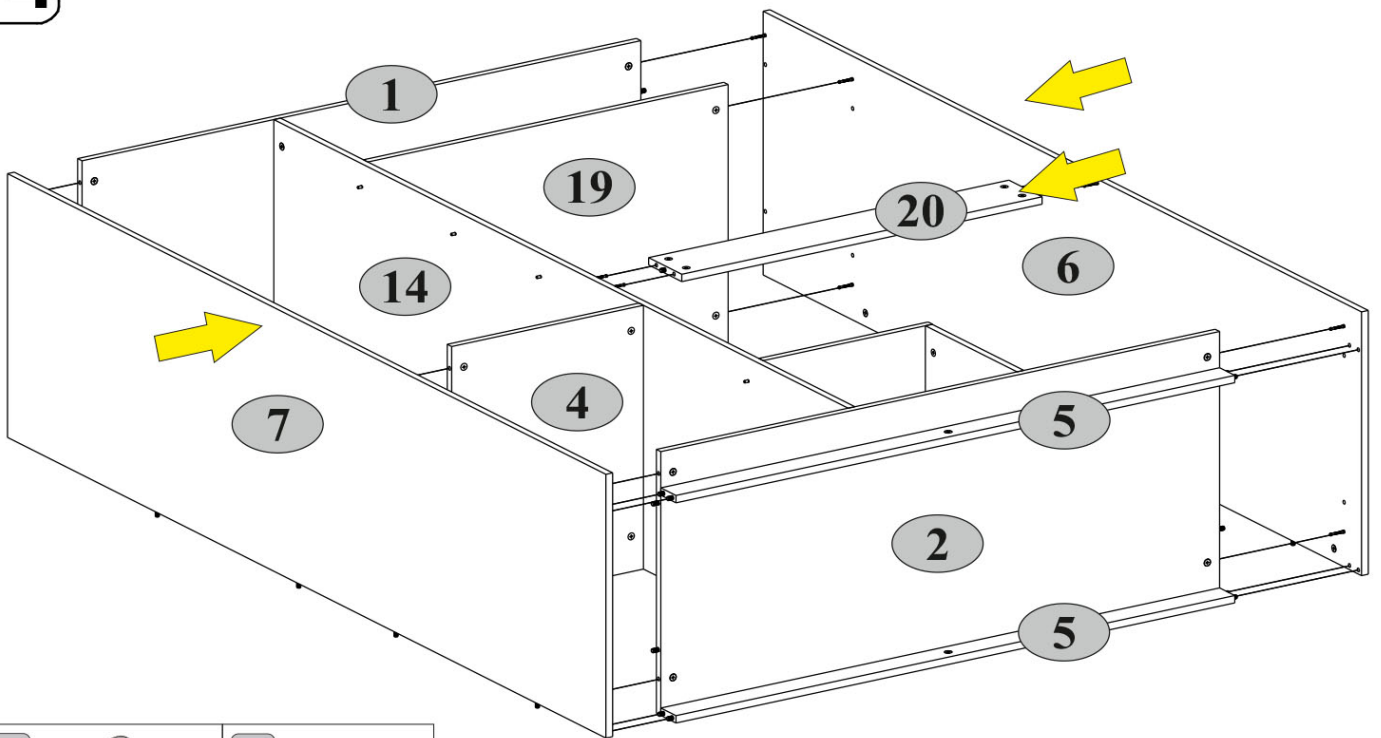
12




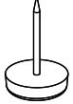


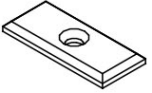
13

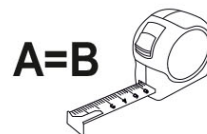
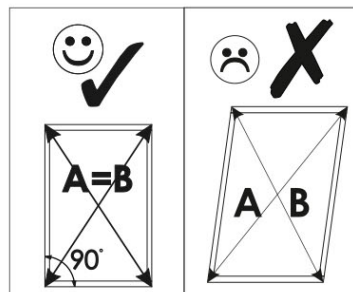
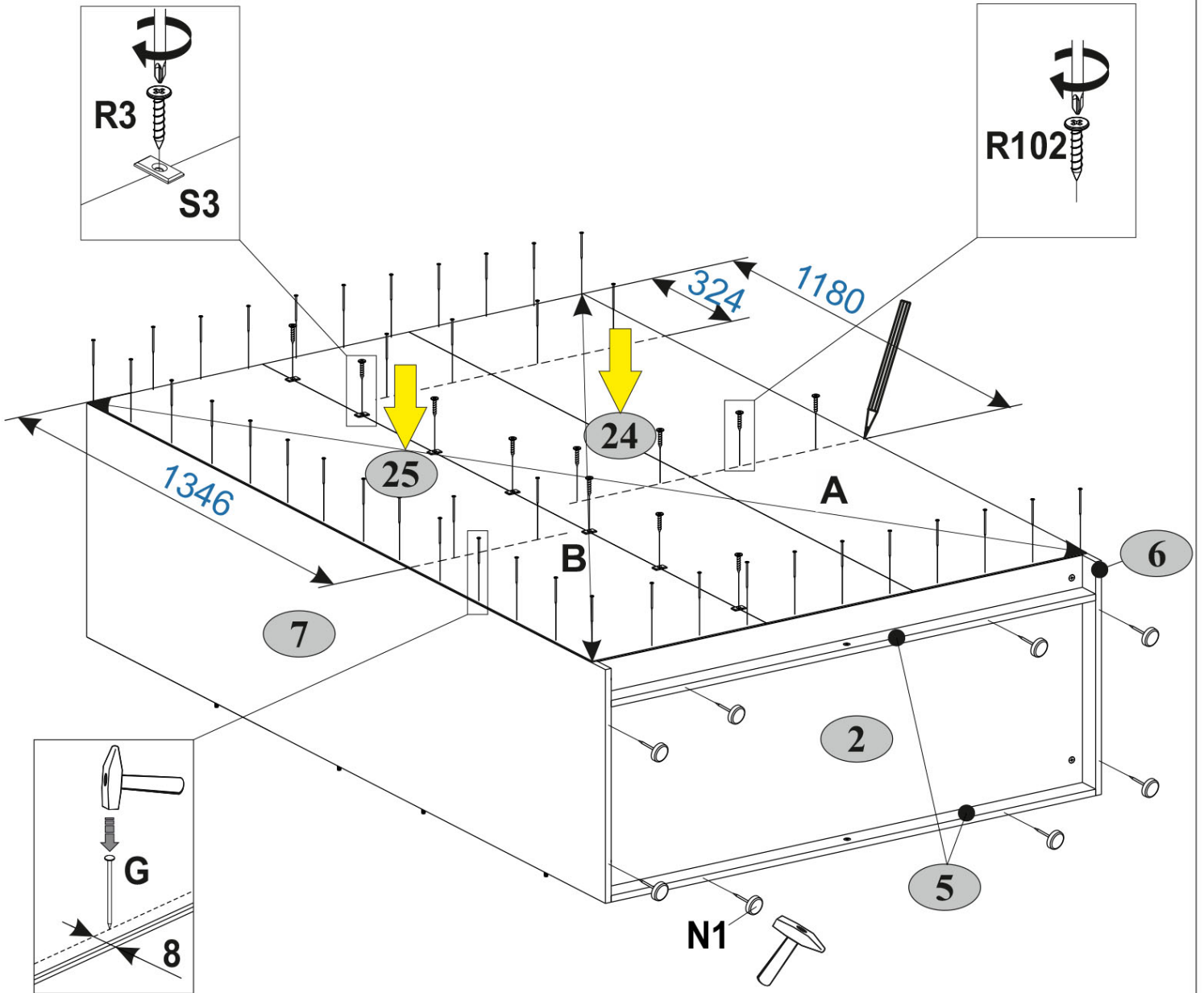


14



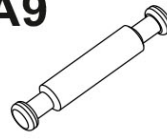
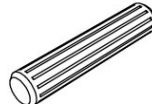
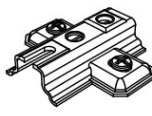

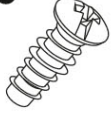
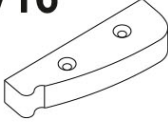


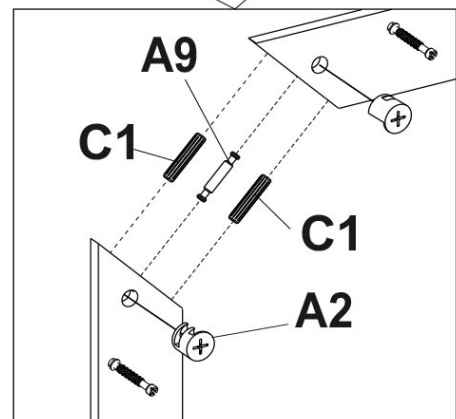
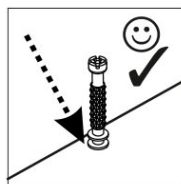
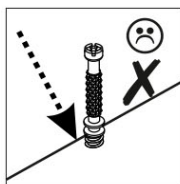
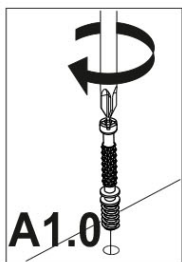
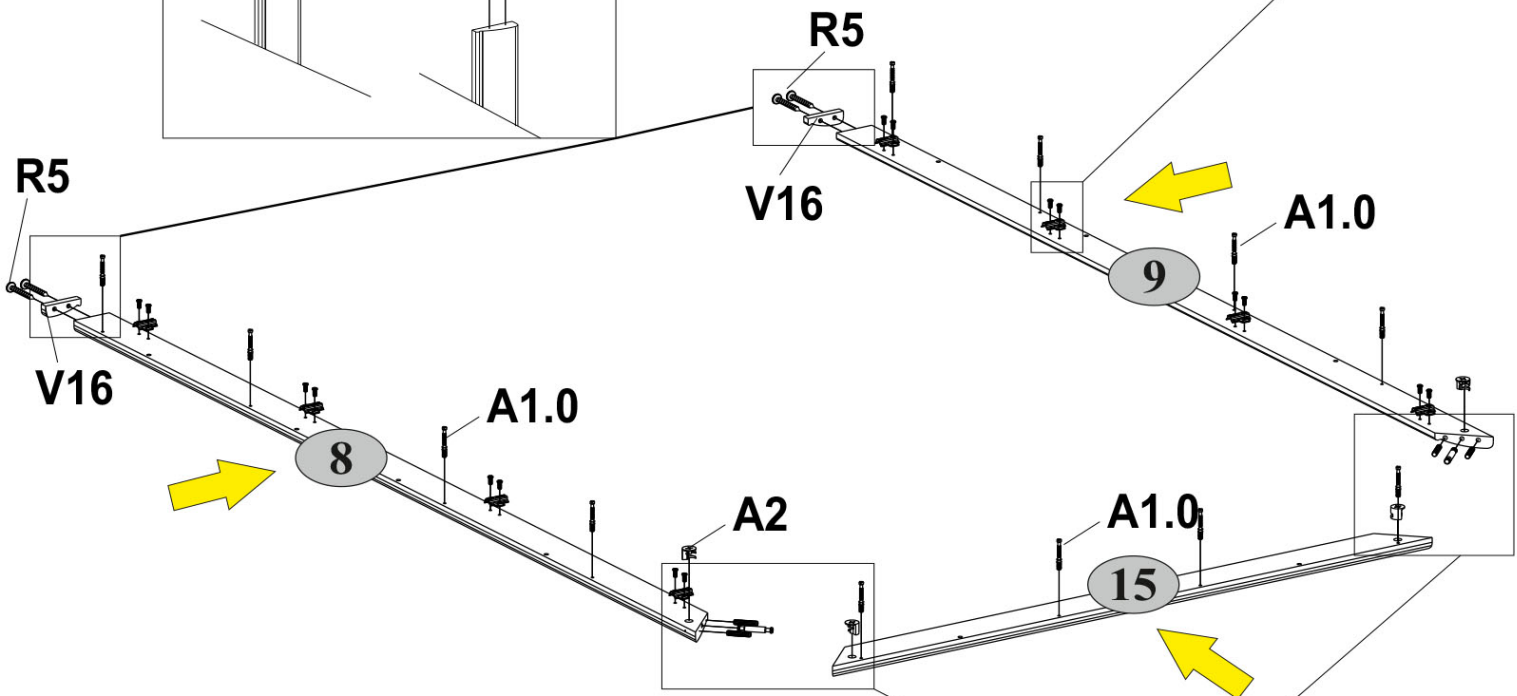
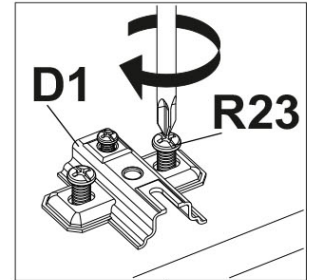
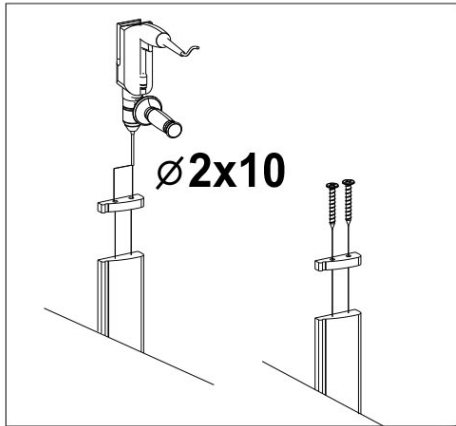
15

G  1,5x26 56	N1  8	R3  3x20 7	R102  3,5x16 4	S3  7
---	---	---	---	---



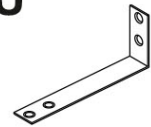


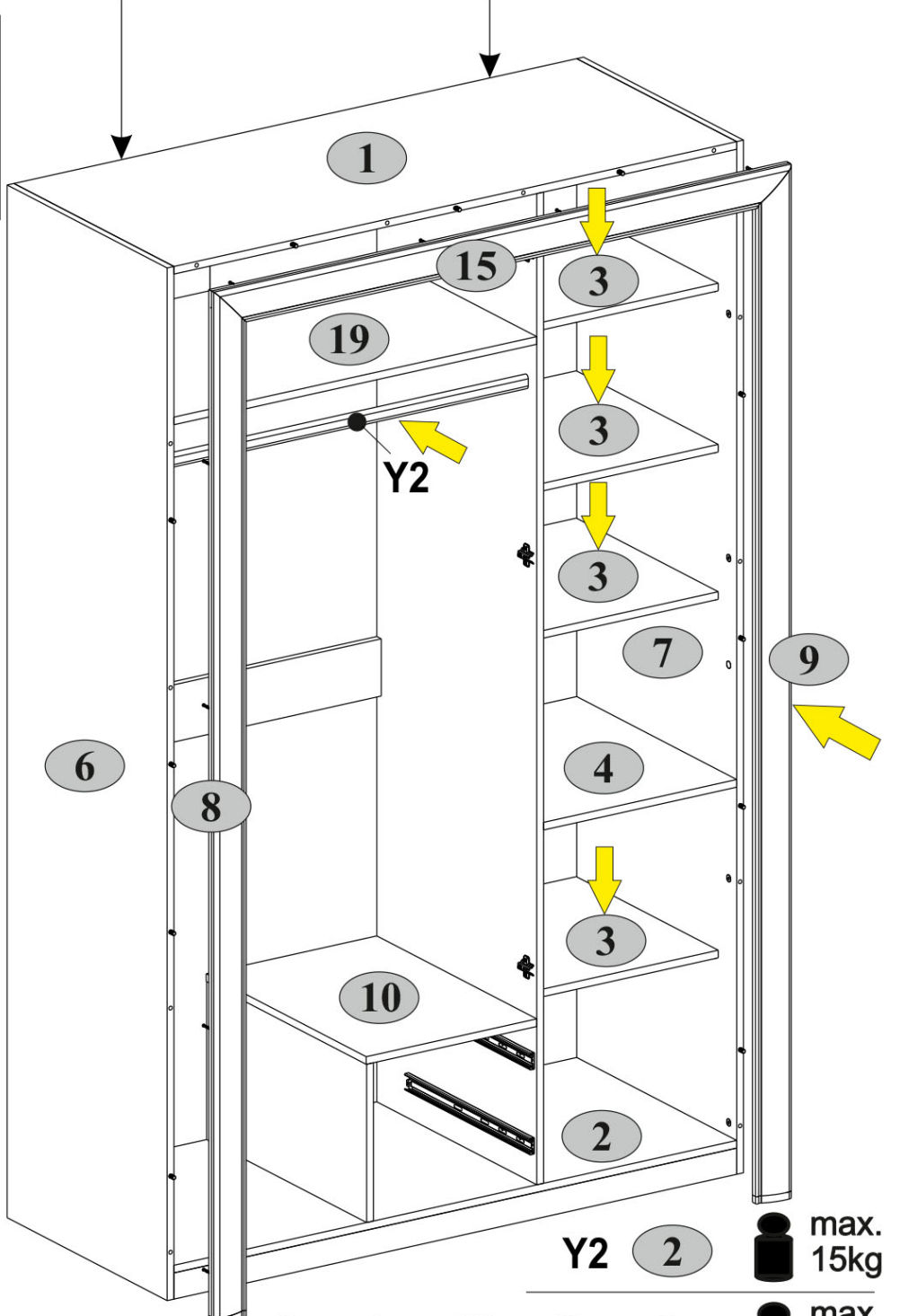
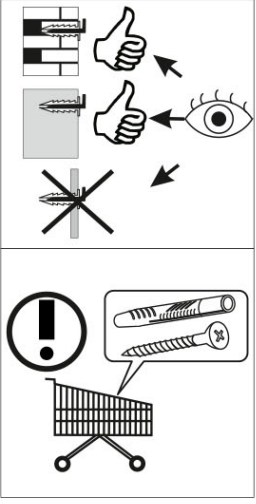
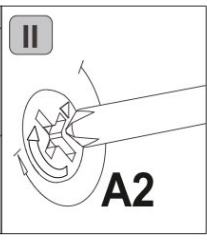
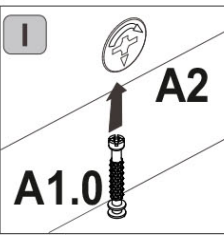
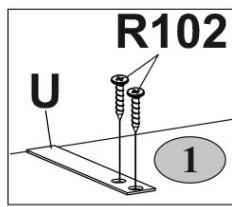
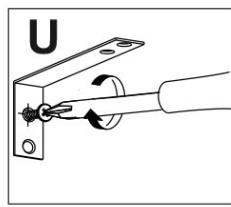
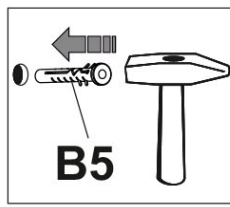
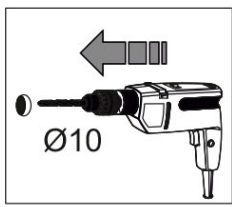
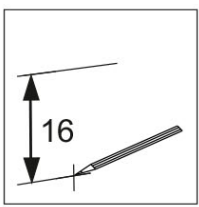
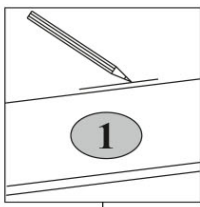
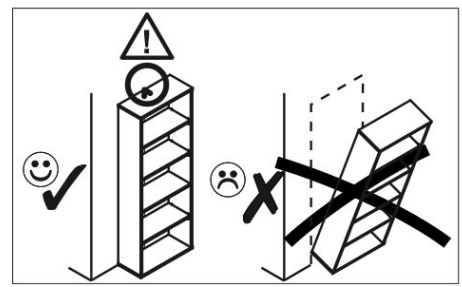
16

A1.0  5x28 12	A2  15x13 4	A9  L-47,4 2	C1  8x35 4	D1  8
R5  3x30 4	R23  6,3x13 16	V16  80x25x15 2		







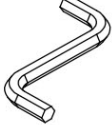

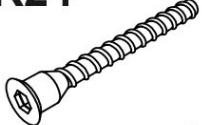

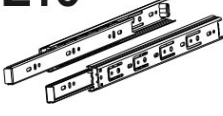
17

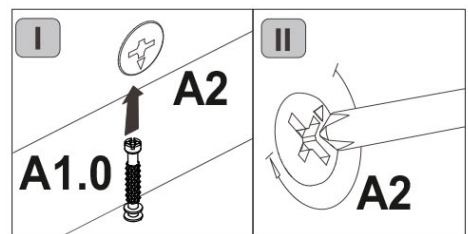
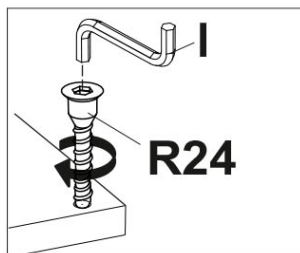
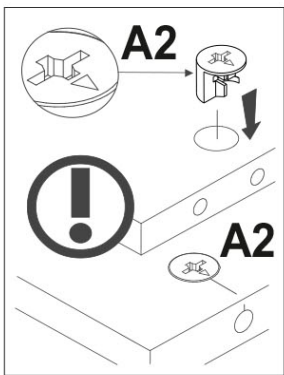
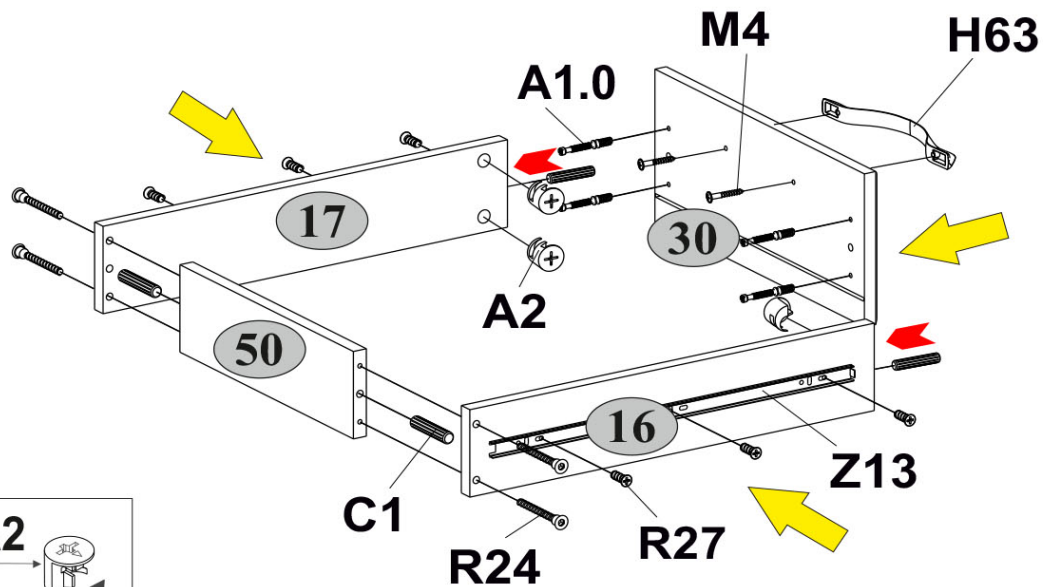
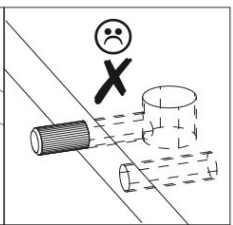
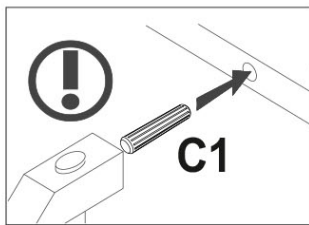
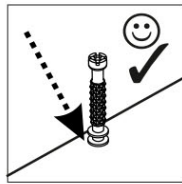
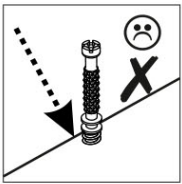
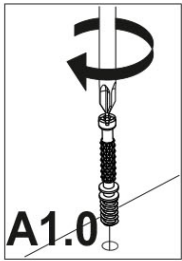
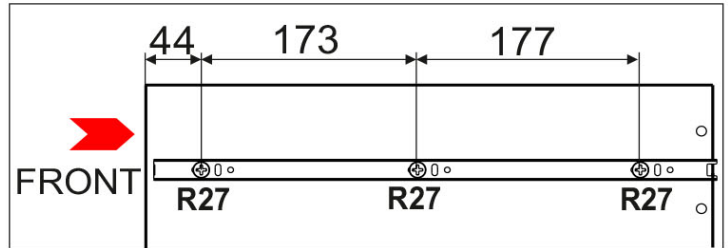
B5  10x50 2	R102  3,5x16 4	U  130x35x15 2
--	---	---



Y2 2	 max. 15kg
1 3 4 10 19	 max. 5 kg

18
x2

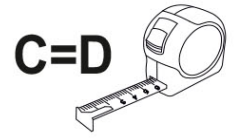
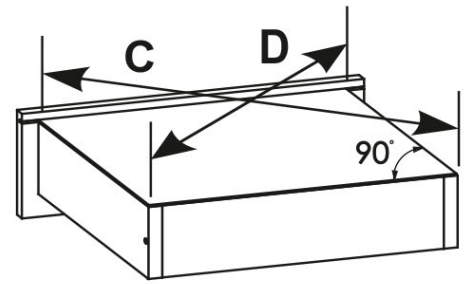
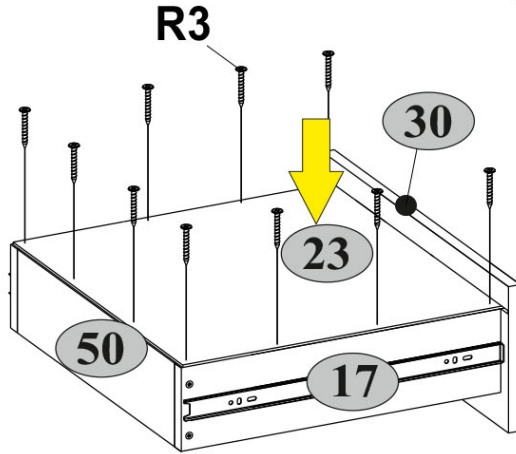
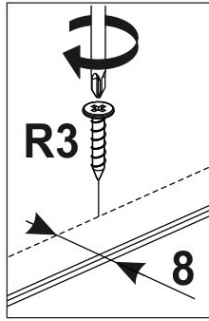
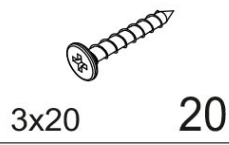
A1.0  5x28 8	A2  15x13 8	C1  8x35 8	H63  2	I  S4 1
M4  M4x22 4	R24  7x50 8	R27  5,0x13 12	Z13  450 2	



19

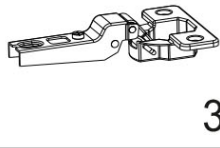
x2

R3

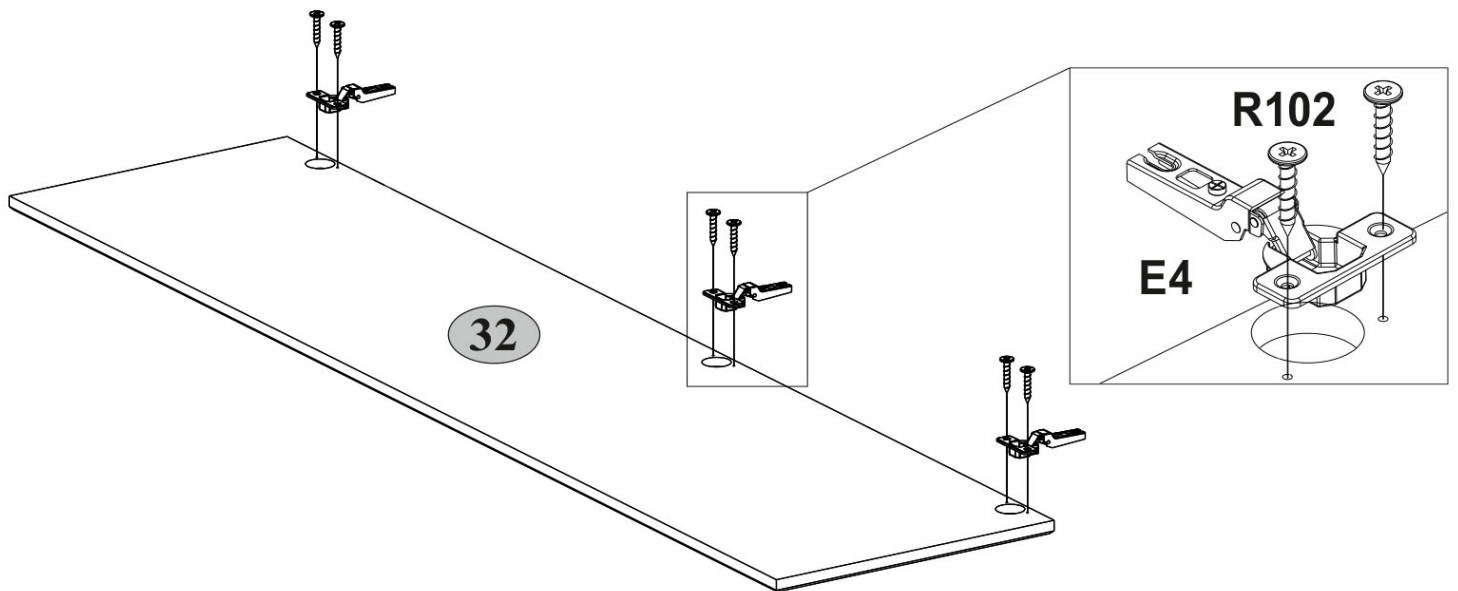


20

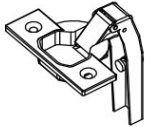



E4

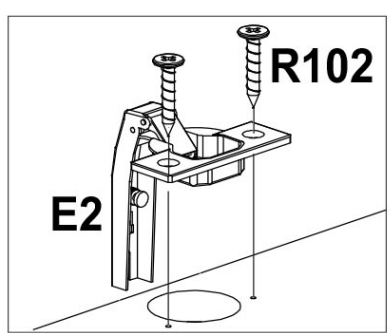
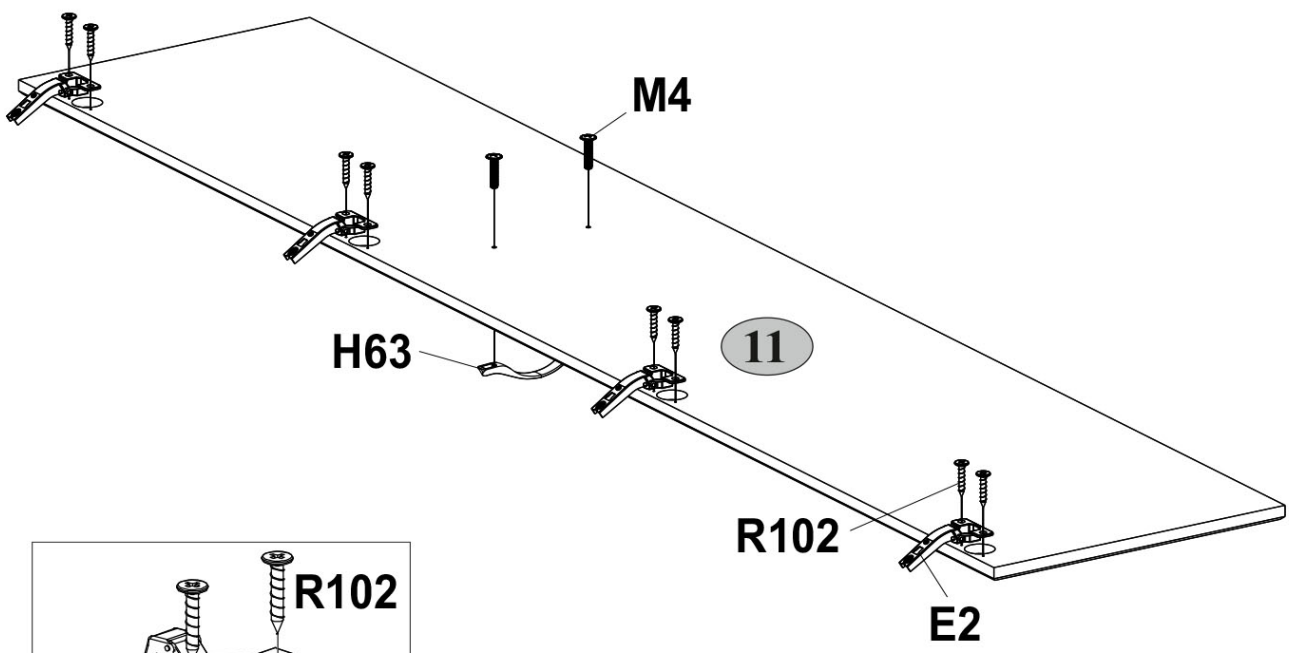
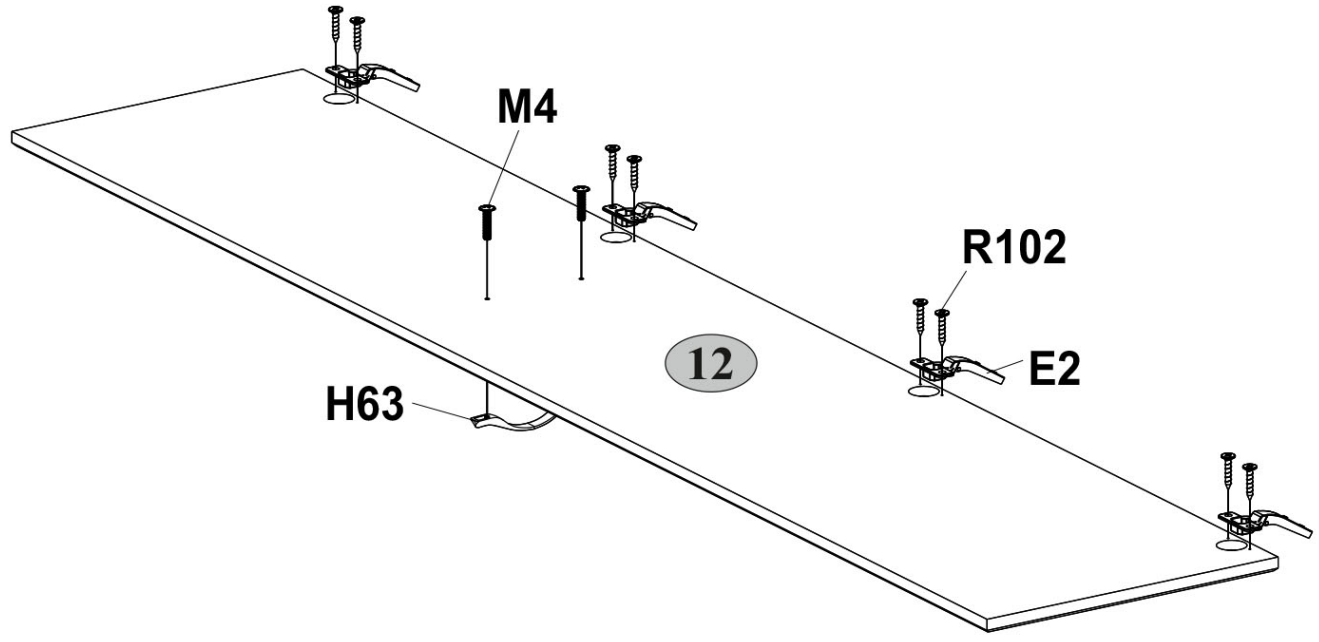


R102

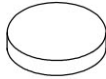



21

E2  8	R102  3,5x16 16	H63  2	M4  M4x22 4
---	--	--	---



22

Q  1,5x7	S5  6 Ø18 36
--	--

